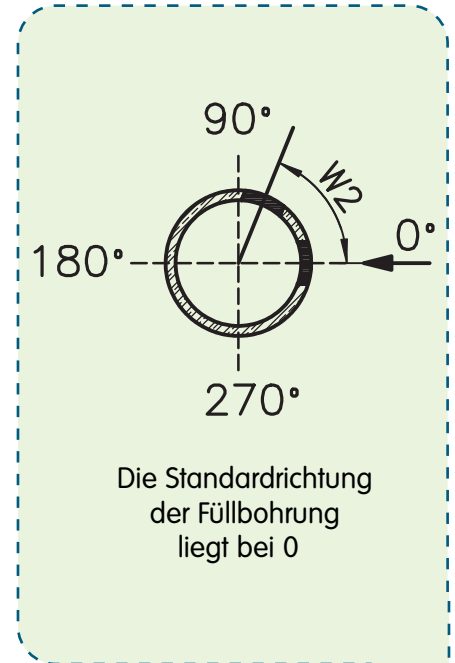
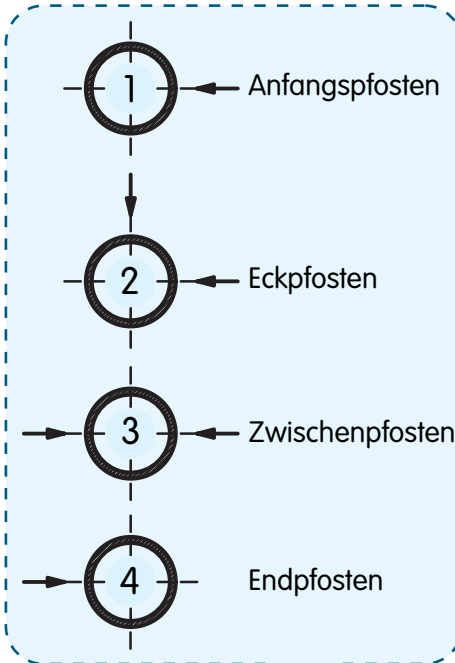
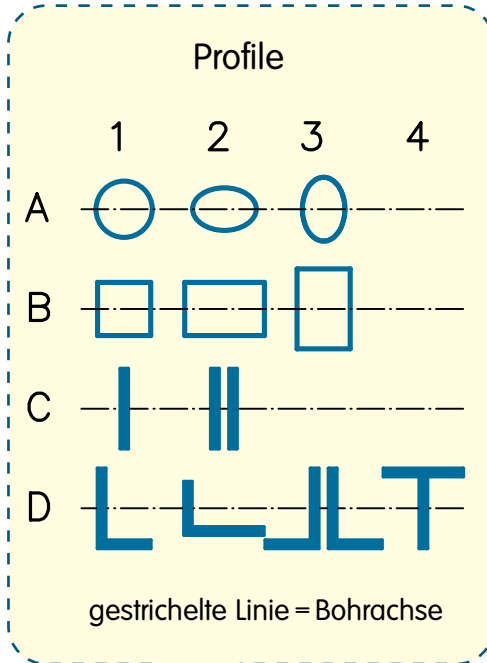


Anfrage Bestellung

Firmenanschrift mit Fax/Telefon



Pos.	Stück	Profil	Profilmaße	Wandstärke	Material	Oberfläche	ØStäbe	Typ	Anz. Stäbe	A	B	C	D	W1	W2

